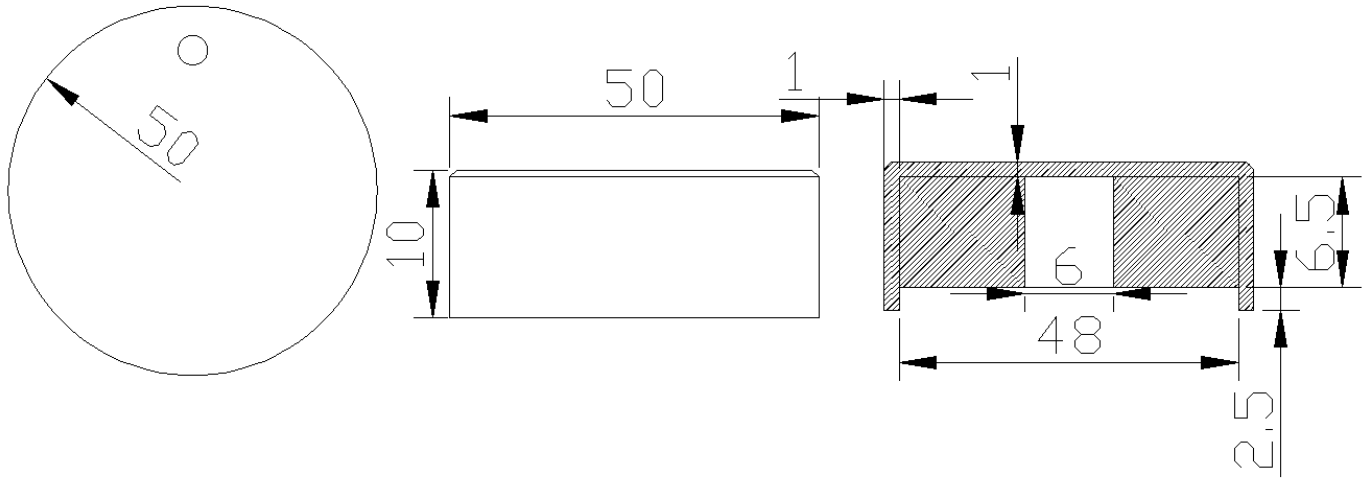
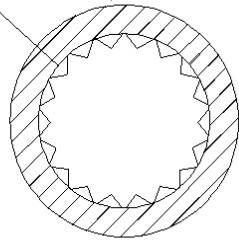


外形图  
Mechanical Dimensions

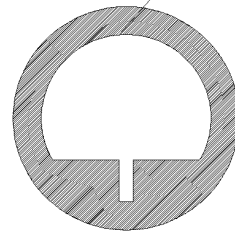


适配以下内孔

6mm梅花内孔



6\*4.5半轴



3				PRODUCT NAME	Rotary Potentiometer		
2				MODEL NAME	HZ-5010		
1				APPROVED BY	CHECKED BY	DRAWN BY	
NO	DATE	DESCRIPTION					
DIMENSION	TOLERANCE	SCALE		鄧彩霞 2026.05.07	鄧焯霖 2026.05.07	李延玲 2026.05.07	
OD	50mm	UNIT	mm				
H	10mm	VER.	A0				
ID	48±0.1mm	DATE					
SSWT	1mm						

## Specification Labeling for Aluminum Alloy Knobs with Key Parameters

外观尺寸 (External Dimensions)					
1.1	外径 (OD)	50mm			
1.2	外径公差 (OD Tolerance)	±0.5			
1.3	高度 (H)	10mm			
1.4	高度公差 (H Tolerance)	±0.1mm			
1.5	内孔规格 (IBS)	6mm			
1.6	内孔深度 (BD)	6.5mm			
1.7	内孔与外壳间隙 (ACBH)	2.5mm			
1.8	倒边角度 (CA)	45°			
1.9	指示标 (IM)	倒高光边 白点			
1.10	指示标对位角度 (AAIM)	无°			
1.11	外观工艺(CFS)	阳极氧化 黑色磨砂			
1.12	内径尺寸 (ID)	48-0.1mm			
1.13	单边壁厚 (SSWT)	1mm			
2.材质特性 (MATERIAL)					
2.1	外壳材质 (HMS)	铝合金			
2.2	塑料材质 (PMS)	ABS			
2.3	胶水类型 (ATC)	环保慢干胶			
2.4	表面处理 (SFS)	阳极氧化			
2.5	拉拔力(POF)	5Kg			
2.6	盐雾测试(SST)	48小时			
2.7	高温测试 (TCT)	50°静置1小时无变形脱落			
2.8	耐寒测试 (CRT)	零下20° 静置1小时无脱落			
2.9	氧化膜厚度 (OCTM)	12μm			
2.10	工作温度 (Operating temperature)	-10°C~+50°C			
产品说明					
该产品为CNC数控产品，外观、尺寸、颜色、内孔规格以及内孔深浅 均可按照需求生产 该产品为普通参数产品，若需特殊环境使用（高温、高湿、低温、耐磨），请提前告知					
批 准	李延玲 2026.05.07	审 核	鄧焯霖 2026.05.07	設 計	鄧彩霞 2026.05.07

产品实拍图



x